

Требования безопасности

При монтаже и демонтаже циклонов следует надежно закрепить его на подъемных устройствах. Монтаж производить с устойчивых площадок, исправным инструментом.

ООО «ЗМО»

Транспортирование и хранение

Изделие может транспортироваться любым видом транспорта при условии соблюдения инструкций при перевозке грузов на данном виде транспорта.

ПАСПОРТ

Циклон ЦН-15

Свидетельство о приемке

ЦН - _____

соответствует требованиям ГОСТ и признан(а) годным(ой) к эксплуатации.

Дата выпуска:

ОТК _____

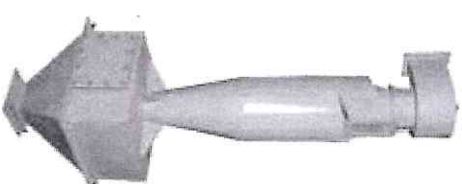


Гарантии

Изготовитель гарантирует надежную работу изделия при условии применения изделия по назначению.

Гарантийный срок составляет 12 месяцев с момента ввода изделия в эксплуатацию, но не более 18 месяцев с момента отгрузки изделия в адрес заказчика.

Тел./ф: 8 (800) 444-02-29



г. Челябинск

2021 год

ЦИКЛОНЫ ТИПА ЦН-15

НАЗНАЧЕНИЕ

ЦИКЛОН ТИПА ЦН-15 изготовлен ООО «ЗМО»

Предназначены для сухой очистки воздуха и газов, выделяющихся при некоторых технологических процессах (сушка, обжиг, агломерация, сжигание топлива и т.д.), а также очистки аспирационного воздуха. Применяются на предприятиях черной и цветной металлургии, химической, нефтяной и машиностроительной промышленности, промышленности строительных материалов, в энергетике и т.д. Применение циклонов типа ЦН-15 недопустимо в условиях взрывоопасных сред; не рекомендуется их применять также для улавливания сильнослипающихся пылей, особенно при малых диаметрах циклонов.

В зависимости от производительности по газу и условий применения циклоны изготавливают одиночного исполнения (внутренний диаметр от 200 до 2000 мм) или группового исполнения - из двух, четырех, шести и восьми циклонов одинакового внутреннего диаметра (от 300 до 900 мм).

Циклоны группового исполнения изготавливают с «левым» и «правым» вращением газового потока, одиночные - только с «правым» вращением.

В зависимости от компоновки групповые циклоны могут быть с камерой очищенного газа в виде «улитки» или в виде сборника, а одиночные только с «улиткой».

Бункеры циклонов - пирамидальной формы.

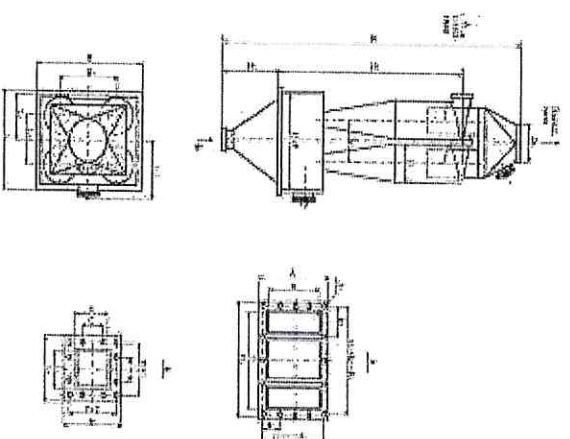
При работе циклонов должна быть обеспечена непрерывная выгрузка пыли. При этом уровень пыли в бункерах должен быть не выше плоскости, расположенной от крышки бункера на 0,5 диаметра циклона.

Обслуживание каждые 500 м³. Попадание влаги не допустимо.

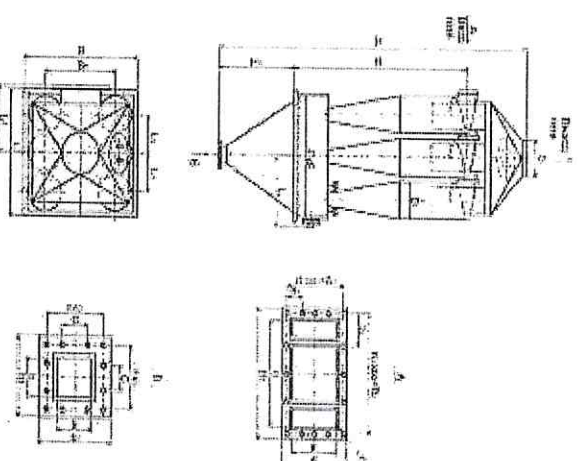
В технической характеристике приведены значения производительности, отнесенные к скорости в цилиндрической части циклона $V=2,5$ и $4,0$ м/с. В обычных условиях оптимальной считается скорость $4,0$ м/с. Скорость $2,5$ м/с рекомендуется принимать при работе с абразивной пылью.

В зависимости от температуры окружающей среды циклоны изготавливают из углеродистой стали (при температуре до -40°C) и низколегированной стали (при температуре ниже -40°C).

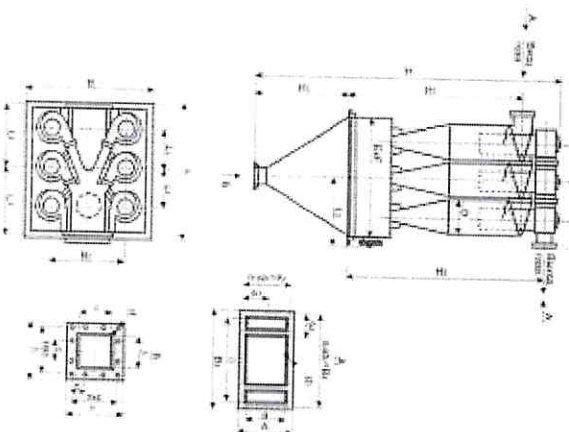
Циклон типа ЦН - 15х4СП



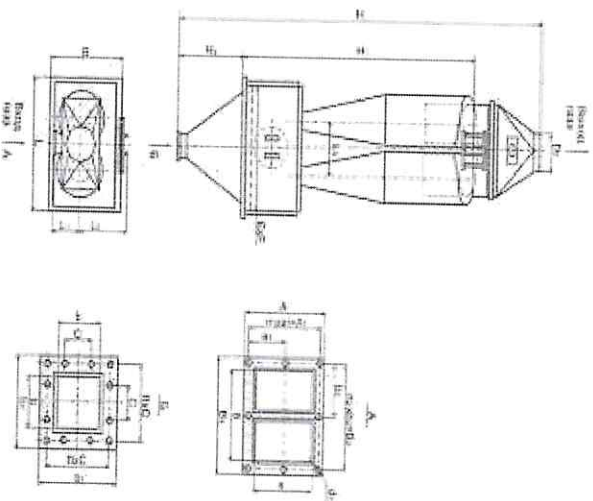
Циклон типа ЦН - 15х6СП



Циклон типа ЦН - 15х6УП



Циклон типа ЦН - 15х2СП



Основные параметры

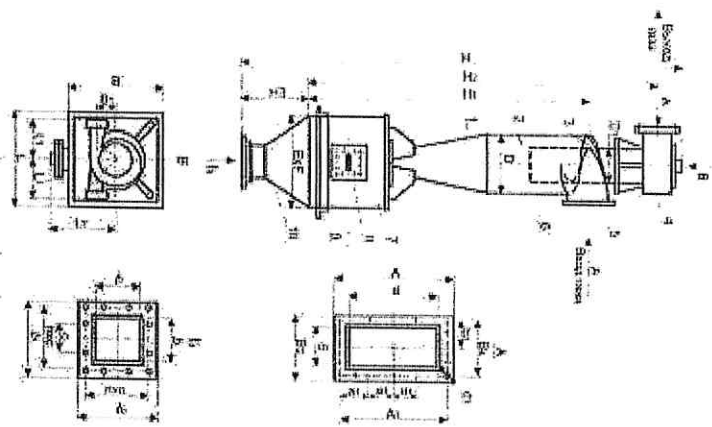
Типоразмер циклона	Площадь сечения цилиндрической и части корпуса (группы) корпусов), м ²	Производительность, м ³ /ч		Рабочий объем бункера, м ³
		при V=2,5 м/с	при V=4 м/с	
ЦН-15-200 x 1УП	0,0314	283	452	0,04
ЦН-15-300 x 1УП	0,07	630	1000	0,082
ЦН-15-400 x 1УП	0,125	1110	1800	0,13
ЦН-15-500 x 1УП	0,196	1800	2800	0,32
ЦН-15-600 x 1УП	0,282	2500	4100	0,43
ЦН-15-700 x 1УП	0,384	3500	5500	0,58
ЦН-15-800 x 1УП	0,502	4500	7200	1,03
ЦН-15-900 x 1УП	0,635	5700	9200	1,65
ЦН-15-1000 x 1УП	0,785	7100	11300	2,50
ЦН-15-1200 x 1УП	1,13	10200	16200	3,73
ЦН-15-300 x 2УП (СП)	0,14	1270	2000	0,20
ЦН-15-400 x 2УП (СП)	0,25	2300	3600	0,31
ЦН-15-500 x 2УП (СП)	0,392	3500	5600	0,50
ЦН-15-600 x 2УП (СП)	0,564	5100	8100	0,60
ЦН-15-700 x 2УП (СП)	0,768	6900	11100	0,83
ЦН-15-800 x 2УП (СП)	1,004	9000	14400	1,15
ЦН-15-900 x 2УП (СП)	1,27	11400	18300	1,45
ЦН-15-400 x 4УП (СП)	0,50	4500	7200	0,76
ЦН-15-500 x 4УП (СП)	0,784	7000	11300	1,10
ЦН-15-600 x 4УП (СП)	1,128	10200	16300	1,50
ЦН-15-700 x 4УП (СП)	1,536	13800	22000	2,03
ЦН-15-800 x 4УП (СП)	2,008	18100	28900	2,61
ЦН-15-900 x 4УП (СП)	2,54	22800	36600	3,01
ЦН-15-500 x 6УП (СП)	1,176	10600	16900	2,72
ЦН-15-600 x 6УП (СП)	1,692	15300	24400	4,45
ЦН-15-700 x 6УП (СП)	2,304	20800	33100	6,2
ЦН-15-800 x 6УП (СП)	3,012	27100	43300	10,2
ЦН-15-900 x 6УП (СП)	3,81	34300	54900	13,1
ЦН-15-500 x 8УП (СП)	1,568	14100	22600	6,2

УСЛОВНОЕ ОБОЗНАЧЕНИЕ

Ц - циклон; Н - конструкция НИИО газа; цифра 15 - угол наклона входного патрубка относительно горизонтали (град.); цифры после тире: первая - внутренний диаметр цилиндрической части циклона (мм); вторая (после знака умножения) - количество циклонов в группе; У - с камерой очищенного газа в виде «улитки»; С - с камерой очищенного газа в виде сборника; П - пирамидальная форма бункера.

ТЕХНИЧЕСКИЕ ХАРАКТЕРИСТИКИ

Массовая концентрация пыли в очищаемом газе, г/м³:
 для слабослипающихся пылей не более 1000
 для среднеслипающихся пылей 250
 Температура очищаемого газа, °С не более 400
 Давление (разрежение), кПа (кгс/м²) не более 5 (500)
 Коэффициент гидравлического сопротивления циклонов:
 для одиночного исполнения 147
 для группового исполнения:
 с «улиткой» 175
 со сборником 182
 Комплект поставки: Циклоны укрупненными блоками



Циклон типа ЦН - 15х1УП

- 1 - коническая часть циклона;
- 2 - цилиндрическая часть циклона;
- 3 - винтообразная крышка;
- 4 - камера очищенного газа;
- 5 - патрубок входа запыленного газа;
- 6 - выхлопная труба;
- 7 - бункер;
- 8 - люк;
- 9 - опорный пояс;
- 10 - патрубок выхода пыли.

Основные габаритные и присоединительные размеры (мм) циклонов со сборником и пирамидальным бункером. (Продолжение Таблицы 3)

Типоразмер НХХХХХХ	A	A ₁	a ₁	b	b ₁	b ₂	а _{вб}	d	d ₁	ммс	n ₁	n ₂
ЦН-15-300 х 2СП	281	240	120	200	306	110	198х175	13	14	3х90	2	2
ЦН-15-400 х 2СП	347	308	154	200	306	138	264х232	13	14	3х90	2	2
ЦН-15-500 х 2СП	434	384	128	300	408	116	330х294	13	14	4х90	3	3
ЦН-15-600 х 2СП	502	450	150	300	408	134	396х336	13	14	4х90	3	3
ЦН-15-700 х 2СП	568	519	173	300	408	148	462х388	13	14	4х90	3	3
ЦН-15-800 х 2СП	634	585	195	300	408	166	528х440	13	14	4х90	3	3
ЦН-15-900 х 2СП	700	651	217	300	408	183	594х492	13	14	4х90	3	3
ЦН-15-400 х 4СП	367	328	164	300	408	176	264х404	13	14	4х90	2	2
ЦН-15-500 х 4СП	434	392	196	300	408	209	330х563	13	14	4х90	2	2
ЦН-15-600 х 4СП	502	450	230	300	408	184	396х672	13	14	4х90	2	2
ЦН-15-700 х 4СП	568	528	176	300	408	210	462х776	13	14	4х90	3	3
ЦН-15-800 х 4СП	634	594	198	300	408	236	528х880	13	14	4х90	3	3
ЦН-15-900 х 4СП	700	660	220	300	408	262	594х984	13	14	4х90	3	3
ЦН-15-500 х 6СП	434	392	196	300	408	196	330х918	13	14	4х90	2	2
ЦН-15-600 х 6СП	502	460	230	300	408	232	396х1092	13	14	4х90	2	2
ЦН-15-700 х 6СП	568	528	176	300	408	222	462х1266	13	14	4х90	3	3
ЦН-15-800 х 6СП	634	594	198	300	408	251	528х1440	13	14	4х90	3	3
ЦН-15-900 х 6СП	700	660	220	300	408	280	594х1614	13	14	4х90	3	3
ЦН-15-1000х 6СП	766	726	242	300	408	207	660х1796	13	14	4х90	3	3
ЦН-15-500 х 8СП	434	392	196	300	408	207	330х1178	13	14	4х90	2	2
ЦН-15-800 х 8СП	634	594	198	300	408	240	528х1856	13	14	4х90	3	3