



**ВЕНТИЛЯТОРЫ РАДИАЛЬНЫЕ
ВР 132-30
(ВВД, ВР 120-28, ВР 130-28, ВР 6-28)**

**ПАСПОРТ
ТЕХНИЧЕСКОЕ ОПИСАНИЕ
ИНСТРУКЦИЯ ПО ЭКСПЛУАТАЦИИ**



Россия, г. Москва
тел.: +7(495)1500998, +7(495)7805551
www.ventinform.ru

Настоящий Паспорт является основным эксплуатационным документом радиальных вентиляторов высокого давления ВР 132-30 (далее по тексту – «вентиляторы») одностороннего всасывания, содержащим указания по их монтажу, эксплуатации и техническому обслуживанию, а также все необходимые сведения, предусмотренные ГОСТ 2.601-95, включая технические данные, комплектность, ресурсы, сроки службы, свидетельство о приемке и гарантии изготовителя. Вентилятор соответствует требованиям ТР ТС 004/2011, ТР ТС 010/2011.

Паспорт содержит сведения, необходимые для правильной и безопасной эксплуатации вентиляторов и поддержания их в исправном состоянии. Сведения о работе двигателей изложены в эксплуатационной документации на двигатели.

К эксплуатации вентиляторов допускается персонал, обученный и аттестованный в установленном порядке.

В тексте Паспорта используются специальные символы, которые выделяют наиболее важные требования или особую информацию:



Инструкции по технике безопасности



Ответственность за произошедшие несчастные случаи и/или материальный ущерб в результате применения оборудования не по назначению изготовитель не несёт



Важная информация и дополнительные пояснения

В целях обеспечения Вашей безопасности и сохранения гарантийных обязательств, мы настоятельно рекомендуем следовать всем требованиям, содержащимся в данном Паспорте. За ущерб и производственные неполадки, вызванные несоблюдением требований Паспорта изготовитель ответственности не несёт.

В случае самовольных и непредусмотренных требованиями Паспорта переделок и изменений оборудования, гарантийные обязательства изготовителя утрачивают силу. Ответственность за косвенный ущерб исключена.

В связи с постоянной работой по совершенствованию оборудования, изготовитель оставляет за собой право вносить технические изменения в конструкцию оборудования, повышающие его надежность и другие эксплуатационные качества.

Завод-изготовитель оставляет за собой право вносить в конструкцию вентиляторов изменения, не указанные в данном паспорте, при условии сохранения аэродинамических показателей работы агрегатов.

1. ОПИСАНИЕ И РАБОТА

1.1. Назначение изделия

Вентиляторы эксплуатируются в условиях умеренного (У) и тропического (Т) климата второй и первой категории размещения по ГОСТ 15150-69. Температура окружающей среды от -40°C до +40°C (от -10°C до +45°C для вентиляторов тропического исполнения).



При выборе приводного электродвигателя необходимо учитывать его климатическое исполнение и категорию размещения, удовлетворяющие условиям эксплуатации оборудования



Перемещаемая среда в обычных условиях не должна содержать липких веществ, волокнистых материалов, паров или пыли, иметь агрессивность по отношению к углеродистым сталям выше агрессивности воздуха и содержать пыль и другие твердые примеси в концентрации более 100 мг/м³.

Вентиляторы применяются в стационарных системах вентиляции, кондиционирования, воздушного отопления жилых, общественных и производственных зданий с сетью воздуховодов.

Параллельно работы нескольких вентиляторов без регулирующих элементов сети не рекомендуется.

1.2. Технические данные и характеристики

1.2.1. Структура условного обозначения вентилятора центробежного

ВР 132-30	6,3	К1	1	ПР	0°	У2
1	2	3	4	5	6	7

- 1 — Вентилятор радиальный высокого давления
- 2 — Номер вентилятора по ГОСТ 5976
- 3 — Материальное исполнение
- 4 — Конструктивное исполнения по ГОСТ 5976
- 5 — Направление вращения рабочего колеса
- 6 — Положение корпуса вентилятора по ГОСТ 5976
- 7 — Климатическое исполнение и категория размещения

1.2.2. Устройство вентиляторов, габаритные, присоединительные и установочные размеры вентиляторов указаны на рис. 1, рис. 2, табл. 1, табл. 2.

1.2.3. Значение радиального биения рабочего колеса вентилятора, измеренное на внешних кромках лопаток, должно быть в пределах полей допусков 14-го качества по ГОСТ 25346.

1.2.4. Значение осевого биения рабочего колеса вентилятора, измеренное на внешних кромках лопаток, должно быть не более удвоенной величины радиального биения.

1.2.5. Среднеквадратические значения виброскорости, измеренные в области переднего и заднего подшипниковых щитов электродвигателя не должны превышать 6,3 мм/с.

1.2.6. Основные параметры вентиляторов указаны в табл. 3.

1.2.7. Аэродинамические характеристики вентиляторов при нормальных атмосферных условиях согласно ГОСТ 5976 соответствуют приведенным в п.1.5.

1.2.8. Допускаемые отклонения:

- максимального полного КПД - минус 5 %;
- полного давления - ± 5 %;
- производительности по воздуху - минус 10%;
- по величине потребляемой мощности - + 10 %;

1.3. Габаритно присоединительные размеры вентиляторов

Допускается комплектация двигателями других серий, соответствующих по мощности, частоте вращения и напряжения. Допускаются незначительные конструктивные изменения, не влияющие на показатели надежности.

ВР 132-30-9 0°, прав. 110*3000, 1схе.

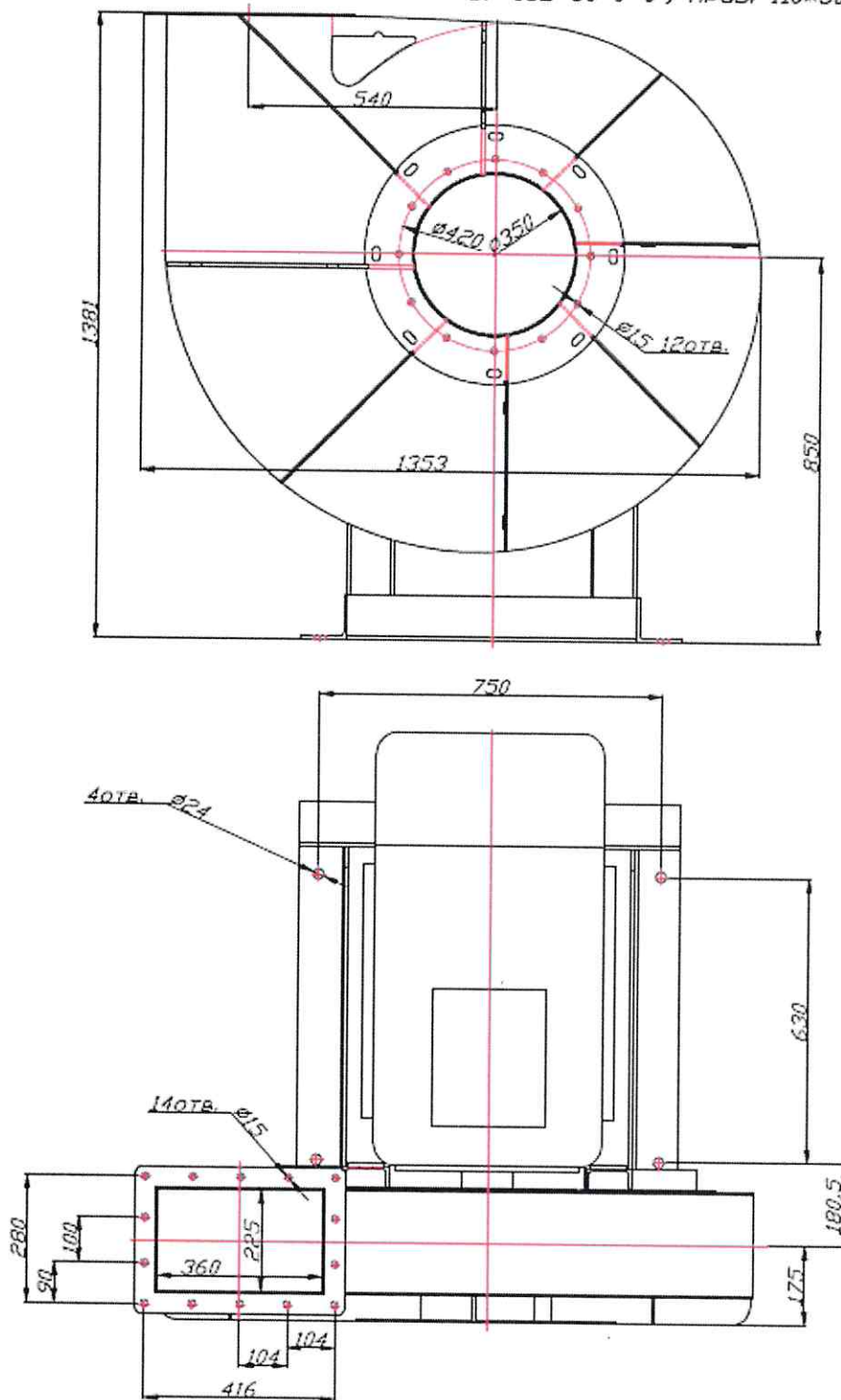


РИС. 1. Габаритные и присоединительные размеры вентиляторов ВР 132-30 №9 исп.1

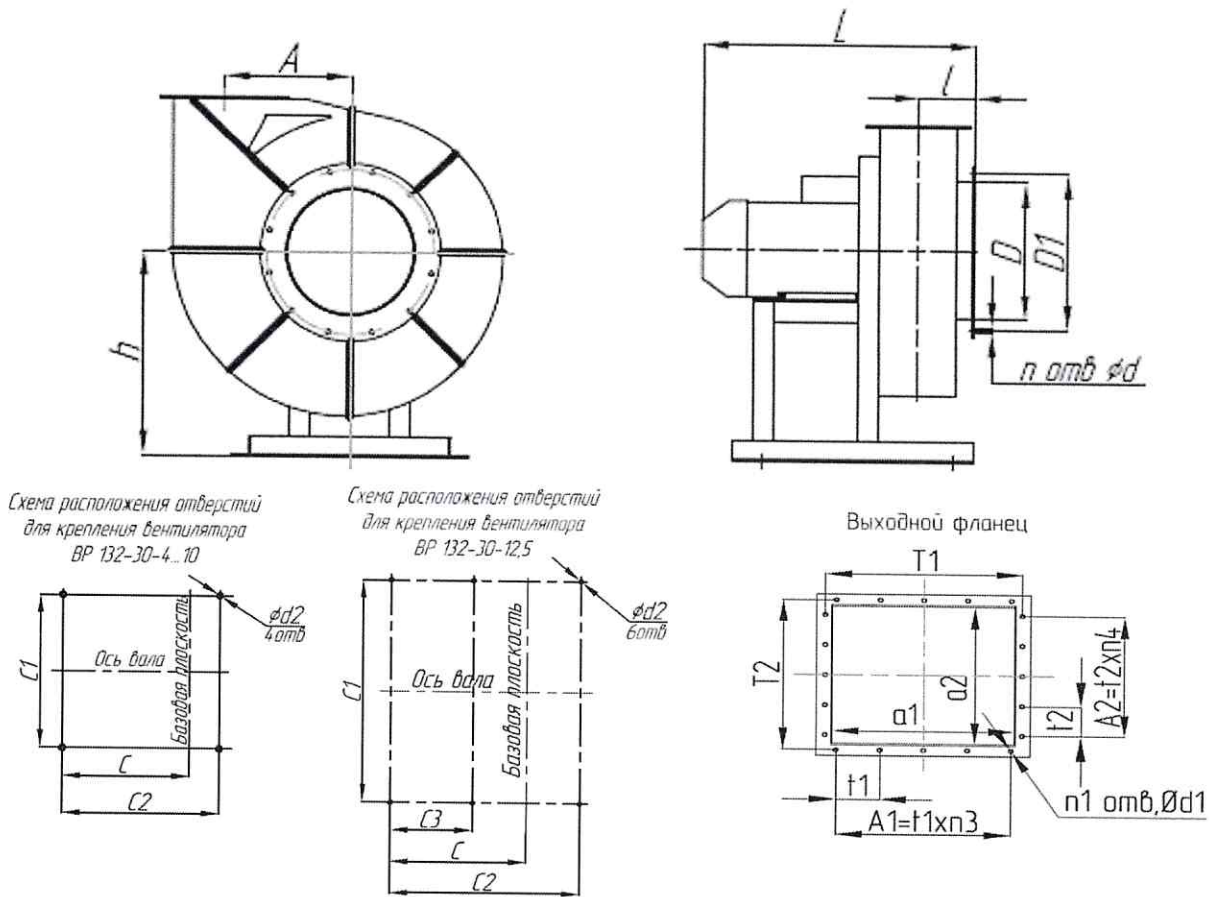


РИС. 2. Габаритные и присоединительные размеры вентиляторов ВР 132-30

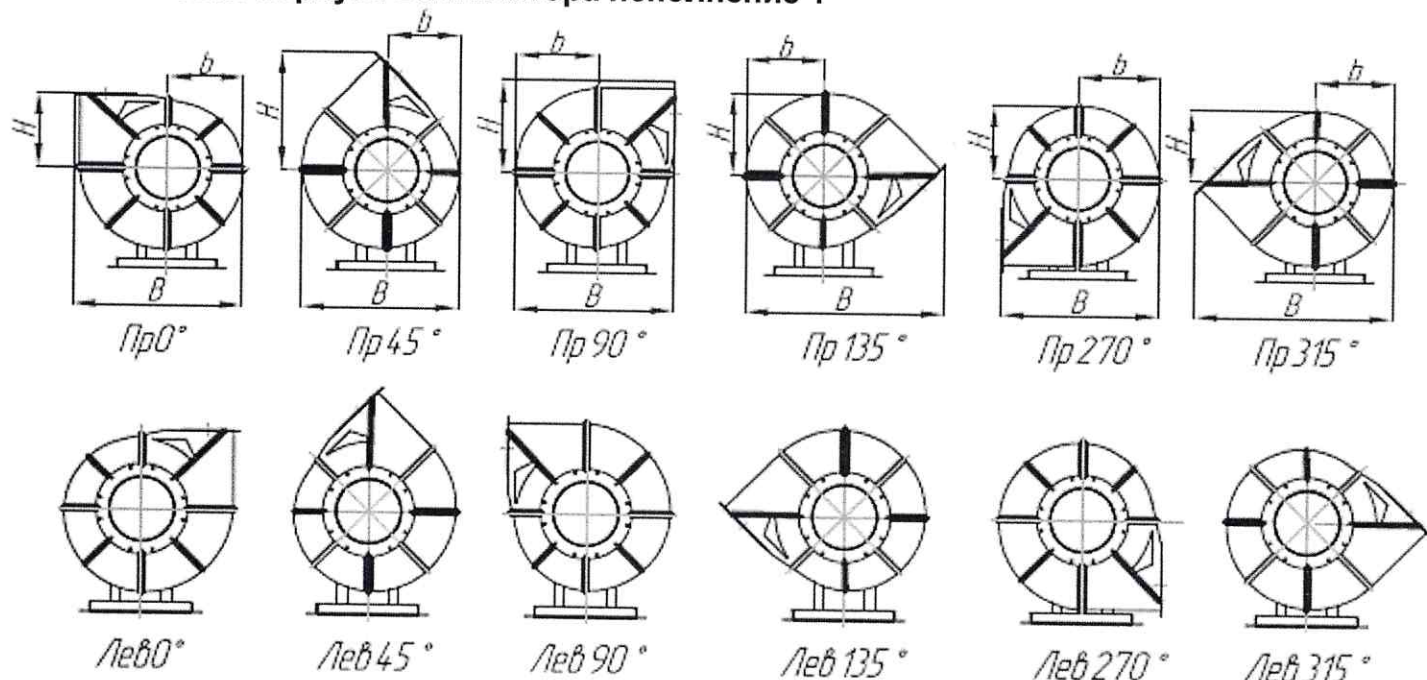
Габаритные и присоединительные размеры вентиляторов ВР 132-30 исполнение 1

Таблица 1

№ маш	A, мм	A1, мм	A2, мм	C, мм	C1, мм	C2, мм	C3, мм	D, мм	D1, мм	L, мм	T1, мм	T2, мм
4	195	210	170	317	300	320	---	255	290	485	210	170
5	300	200	100	378	400	428	---	250	336	675	242	194
5,6	336	200	100	490	460	480	---	285	320	880	270	215
6,3	322	200	100	526	550	592	---	313	430	945	298	245
8	400	200	100	646	700	740	---	400	530	1156	370	292
10	600	450	352	825	790	1005	---	500	645	1238	450	352
12,5	625	400	400	828	1066	1045	566	620	670	1290	549	430

№ маш	a1, мм	a2, мм	d, мм	d1, мм	h, мм	n, шт.	n1, шт.	n3, шт.	n4, шт.	t1, шт.	t2, шт.	l, мм	d2, мм
4	169	126	7	7	335	8	8	2	2	105	85	109	12
5	200	150	7	7	500	8	10	2	1	100	100	115	14
5,6	230	175	7	7	550	8	10	2	1	100	100	179	15
6,3	236	186	11	13	500	12	10	2	1	100	100	149	16
8	320	240	13	11	650	12	14	2	1	100	100	178	14
10	400	300	13	13	900	12	12	3	1	150	150	228	14
12,5	493	370	12	12	1000	16	20	4	4	100	100	245	14

Положение корпуса вентилятора исполнение 1



Размеры зависящие от положения корпуса вентилятора исполнение 1

Типоразмер вентилятора	Pr 0°			Pr 45°			Pr 90°		
	В, мм	b, мм	H, мм	В, мм	b, мм	H, мм	В, мм	b, мм	H, мм
4	560	240	250	500	230	403	510	260	320
5	763	325	314	693	312	532	677	363	438
6,3	862	378	386	788	363	615	756	410	484
8	1085	482	492	1004	462	775	1014	522	603
10	1488	645	650	1370	605	1056	1375	725	843
12,5	1675	750	780	1563	719	1206	1593	813	925
Типоразмер вентилятора	Pr 135°			Pr 270°			Pr 315°		
	В, мм	b, мм	H, мм	В, мм	b, мм	H, мм	В, мм	b, мм	H, мм
4	653	250	270	510	260	240	653	250	230
5	876	344	382	677	363	325	877	344	312
6,3	1009	394	426	796	410	378	1009	394	363
8	1276	502	542	1014	522	482	1276	502	462
10	1741	685	765	1375	725	645	1741	685	605
12,5	1987	781	844	1593	813	750	1987	782	719

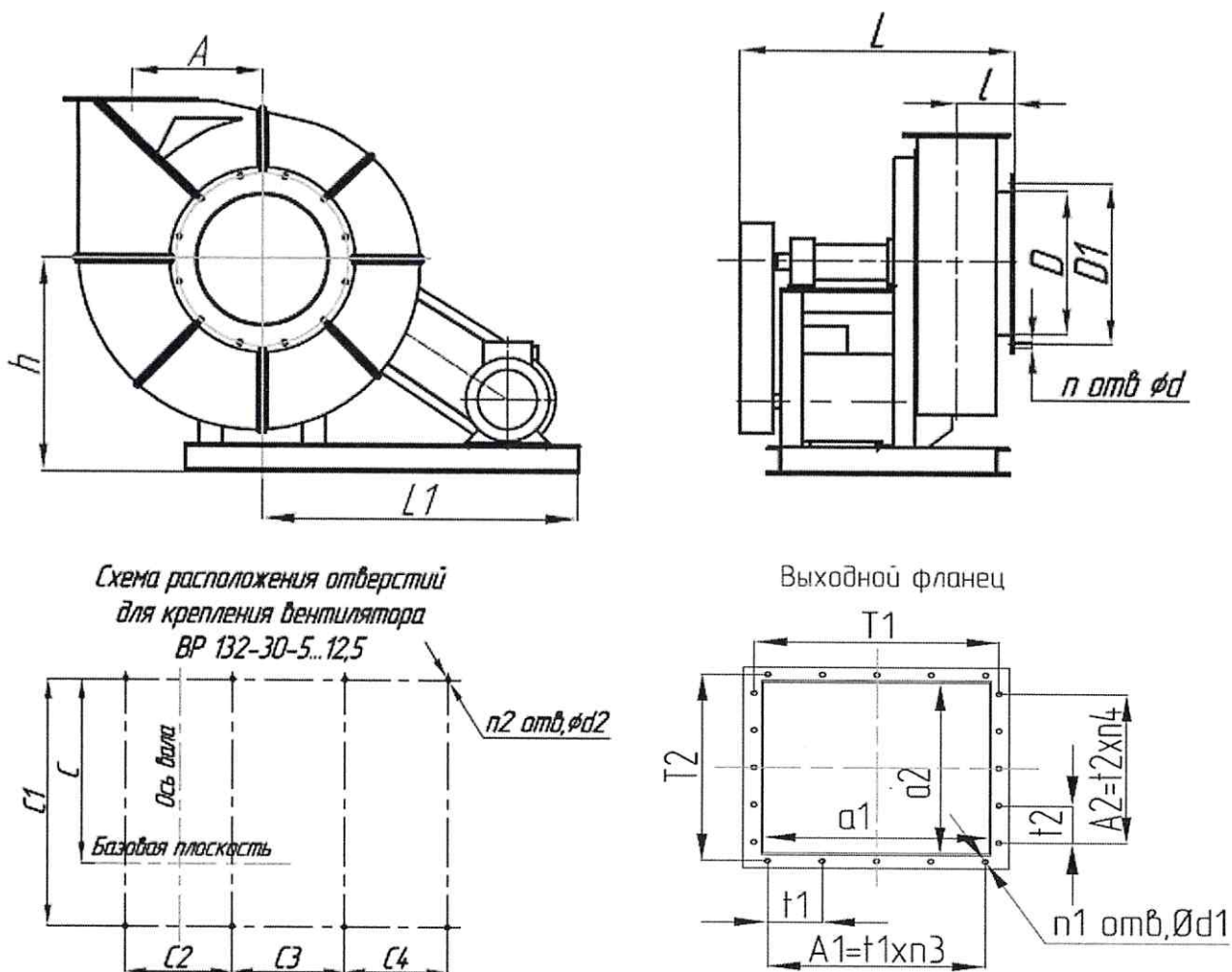


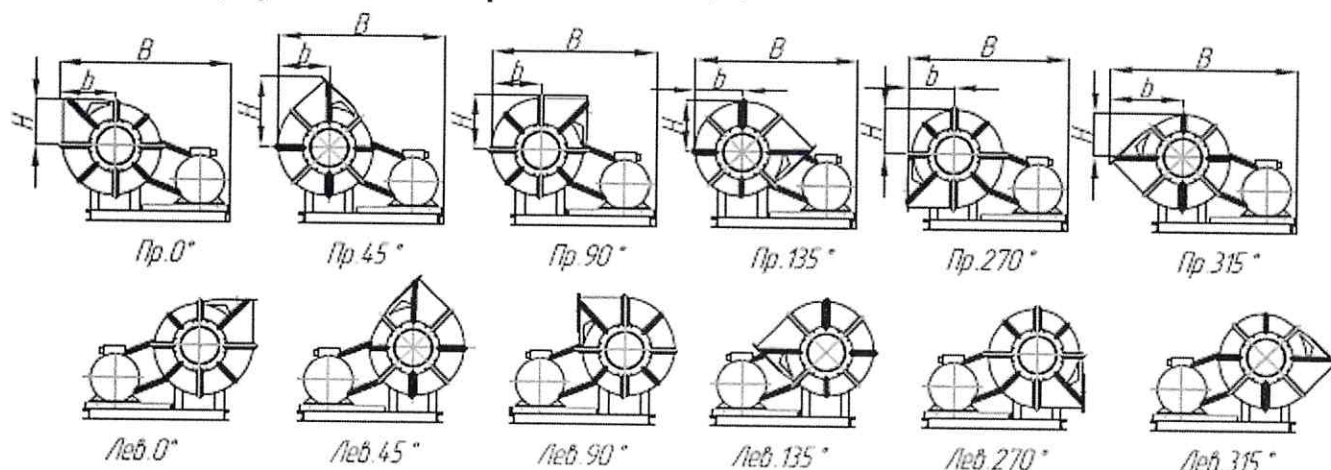
РИС. 2. Габаритные и присоединительные размеры вентиляторов ВР 132-30 исп-5

Таблица 2
Габаритные и присоединительные размеры вентиляторов ВР 132-30 исп-5

№ маш	A, мм	A1, мм	A2, мм	C, мм	C1, мм	C2, мм	C3, мм	C4, мм	D, мм	D1, мм	L, мм	L1, мм	T1, мм	T2, мм
5	300	200	100	489	588	460	460	---	250	336	720	746	242	194
6,3	322	200	100	497	614	426	544	---	313	430	765	826	298	245
8	400	200	100	559	702	500	584	---	400	530	857	968	370	292
9	540	416	100	517	646	1360	---	---	350	420	842	1054	416	280
10	600	450	352	575	746	660	600	---	500	645	923	1160	450	352
12,5	625,5	400	400	629	852	300	642	1202	620	670	997	1609	549	430

№ маш	a1, мм	a2, мм	d, мм	d1, мм	d2, мм	h, мм	n, шт.	n1, шт.	n2, шт.	n3, шт.	n4, шт.	t1, шт.	t2, шт.	l, мм
5	200	150	7	7	14	500	8	10	6	2	1	100	100	115
6,3	236	186	11	7	14	520	12	10	6	2	1	100	100	149
8	320	240	13	13	14	650	12	14	6	2	1	100	100	178
9	360	225	13	11	16	850	12	14	4	4	1	104	100	175
10	400	300	13	13	16	900	12	12	6	3	1	150	150	228
12,5	493	370	12	12	16	1000	16	20	8	4	4	100	100	245

Положение корпуса вентилятора исполнение 1



Размеры, зависящие от положения корпуса вентиляторов ВР 132-30 исп-5

Типоразмер вентилятора	Пр 0°			Пр 45°			Пр 90°		
	В, мм	b, мм	Н, мм	В, мм	b, мм	Н, мм	В, мм	b, мм	Н, мм
5	1184	438	314	1128	382	532	1109	363	438
6,3	1310	484	386	1252	426	615	1236	410	484
8	1571	603	492	1510	542	775	1490	522	603
9	1824	770	531	1742	688	920	1707	653	770
10	2003	843	650	1925	765	1056	1885	725	843
12,5	2471	925	780	2390	844	1206	2359	813	925
Типоразмер вентилятора	Пр 135°			Пр 270°			Пр 315°		
	В, мм	b, мм	Н, мм	В, мм	b, мм	Н, мм	В, мм	b, мм	Н, мм
5	1090	344	382	1061	315	325	1278	532	312
6,3	1220	394	426	1212	386	378	1441	615	363
8	1470	502	542	1460	494	482	1743	775	462
9	1672	618	688	1585	531	583	1974	920	548
10	1845	685	765	1810	650	645	2216	1056	605
12,5	2328	782	844	2326	780	750	2752	1206	719

1.4. Технические характеристики вентиляторов ВР 132-30

Таблица 3

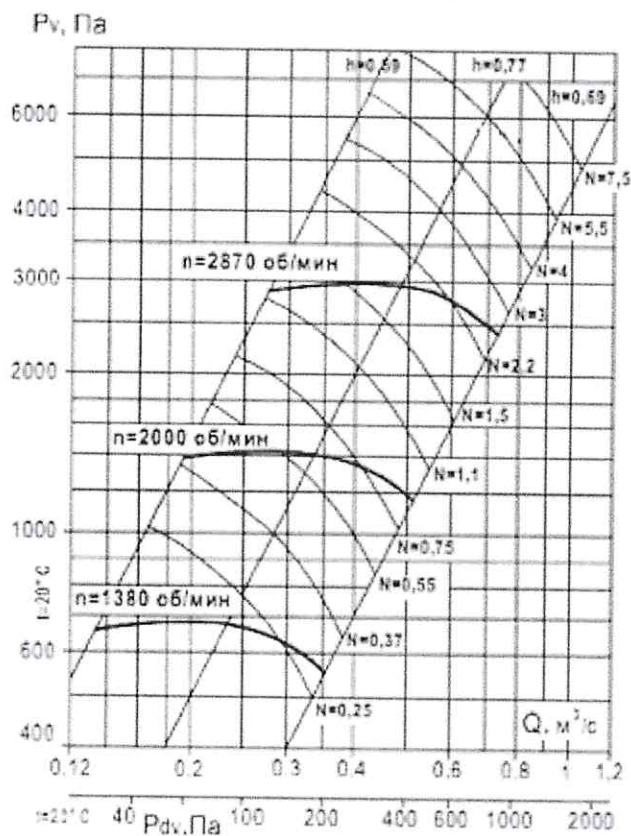
Технические характеристики вентиляторов ВР 132-30

Марка вентилятора	Конструктивное исполнение	Частота вращения РК, об/мин.	Электродвигатель		Параметры в рабочей зоне		Масса, кг	Виброизоляторы	
			Установленная мощность, кВт	Тип электродвигателя	Производительность, м ³ /с	Полное давление, Па		Марка	Количество в комплекте
ВР 132-30 №4	1	1380	0,37	63В4	0,14-0,35	680-580	40	ДО-39	4
		2870	3,0	90L2	0,28-0,71	2860-2500	60		
ВР 132-30 №4	5	2000	1,1	подбор	0,19-0,51	1420-1190	78	ДО-39	6
		2885	5,5	100L2	0,37-1,1	3800-3000	80		
ВР 132-30 №4,5	1	1390	0,75	71В4	0,18-0,52	880-710	55	ДО-39	4
		2885	5,5	100L2	0,37-1,1	3800-3000	80		
ВР 132-30 №5	1	1400	1,1	80А4	0,25-0,74	1100-860	70	ДО-40	4
		2900	11,0	132М2	0,52-1,5	4600-3850	150		
ВР 132-30 №5	5	1800	2,2	подбор	0,33-0,95	1800-1390	147	ДО-40	6
		2300	5,5	подбор	0,4-1,2	3000-2250	165		
ВР 132-30 №5,6	1	1420	2,2	90L4	0,35-1,03	1360-1120	90	ДО-41	4
		2930	15,0	160S2	0,73-2,2	5790-4760	205		

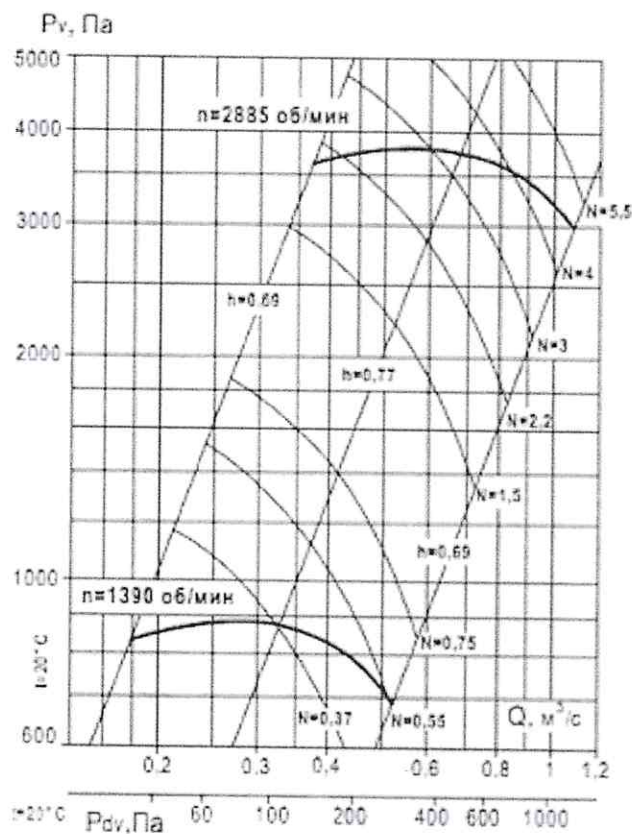
Продолжение таблицы 3

Марка вентилятора	Конструктивное исполнение	Частота вращения РК, об/мин.	Электродвигатель		Параметры в рабочей зоне		Масса, кг	Виброизоляторы	
			Установленная мощность, кВт	Тип электродвигателя	Производительность, м ³ /с	Полное давление, Па		Марка	количество в комплекте
ВР 132-30 №6,3	1	1430	4,0	100L4	0,5-1,5	1750-1450	120	ДО-42	4
		2935	30,0	180M2	1,1-3,0	7350-6050	310		
ВР 132-30 №6,3	5	1800	7,5	подбор	0,65-1,83	2850-2400	217	ДО-41	6
		2200	11,0	подбор	0,79-2,2	4100-3500	225		
		2600	18,5	подбор	0,92-2,5	5900-5000	307		
ВР 132-30 №7,1	1	1430	7,5	132S4	0,7-2,2	2250-1950	210	ДО-41	4
		2950	55,0	225M2	1,5-4,4	9450-7800	515	ДО-42	
ВР 132-30 №8	1	1450	11,0	132M4	1,1-3,1	2900-2350	255	ДО-42	4
		2955	90,0	250M2	2,15-6,0	13000-10000	700	ДО-43	
ВР 132-30 №8	5	1800	22,0	подбор	1,3-3,8	4500-3750	510	ДО-42	6
		2200	45,0	подбор	1,6-4,6	6800-5500	610	ДО-43	
		2600	75,0	подбор	1,9-5,5	9400-7800	800		
ВР 132-30 №9	1	1460	22,0	180S4	1,5-4,4	3700-3100	390	ДО-43	5
		2960	132,0	280M2	3,0-6,5	15300-15200	1190	ДО-44	
ВР 132-30 №10	1	1470	37,0	200M4	2,1-6,0	4650-3850	550	ДО-44	4
ВР 132-30 №10	5	1100	15,0	подбор	1,55-4,5	2700-2200	605	ДО-43	6
		1300	30,0	подбор	1,8-5,2	3750-3000	670		
		1600	45,0	подбор	2,25-6,5	5750-4500	740		
		1800	75,0	подбор	2,5-7,4	7200-5800	930		
		2000	90,0	подбор	2,75-8,0	8900-7000	975		
ВР 132-30 №11,2	1	975	18,5	180M6	1,9-5,5	2550-2150	580	ДО-44	4
		1480	75,0	250S4	2,9-8,4	5900-5000	890		
ВР 132-30 №12,5	1	980	30,0	200L6	2,7-7,1	3300-2900	920	ДО-44	4
		1480	110,0	280S4	4,1-12,0	7500-6050	1015		
ВР 132-30 №12,5	5	800	18,5	подбор	2,3-6,3	2300-1800	845	ДО-44	6
		1200	55,0	подбор	3,4-9,5	4900-4100	1075		
		1600	132,0	подбор	4,5-12,8	8700-7100	1640		

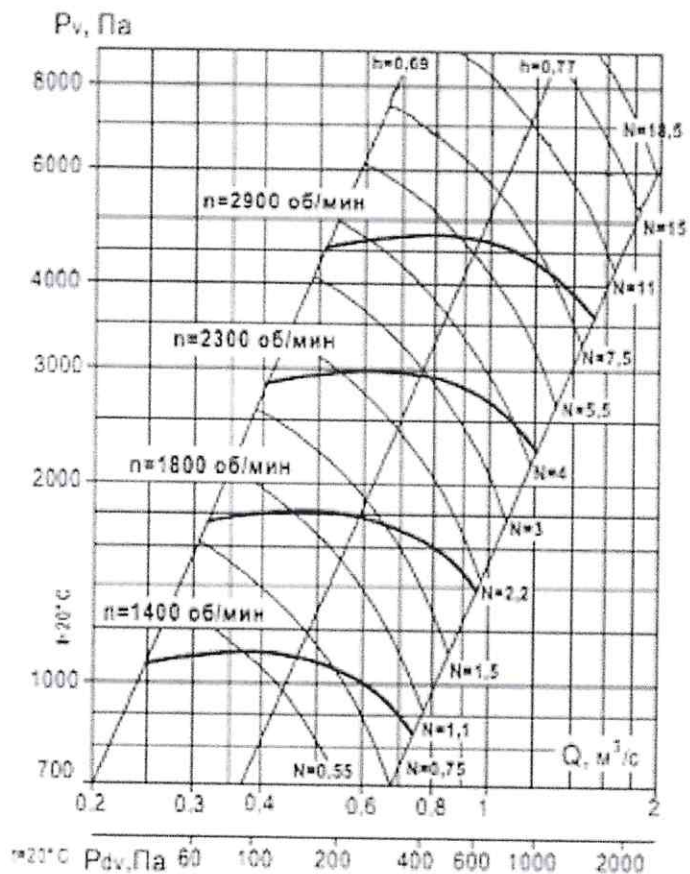
1.5. Аэродинамические характеристики вентиляторов ВР 132-30



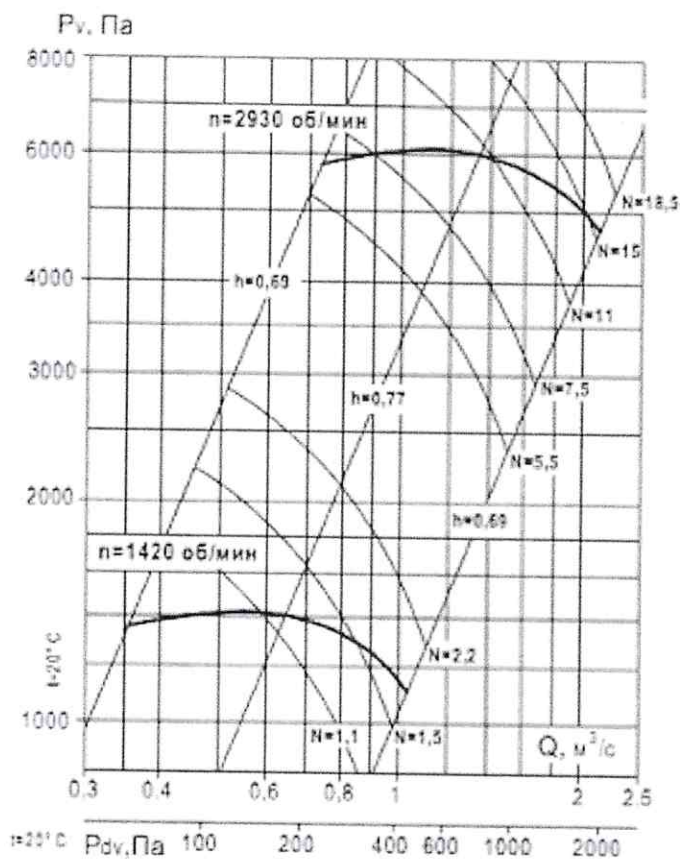
Аэродинамическая характеристика вентилятора ВР 132-30 №4 (1 и 5 исполнение)



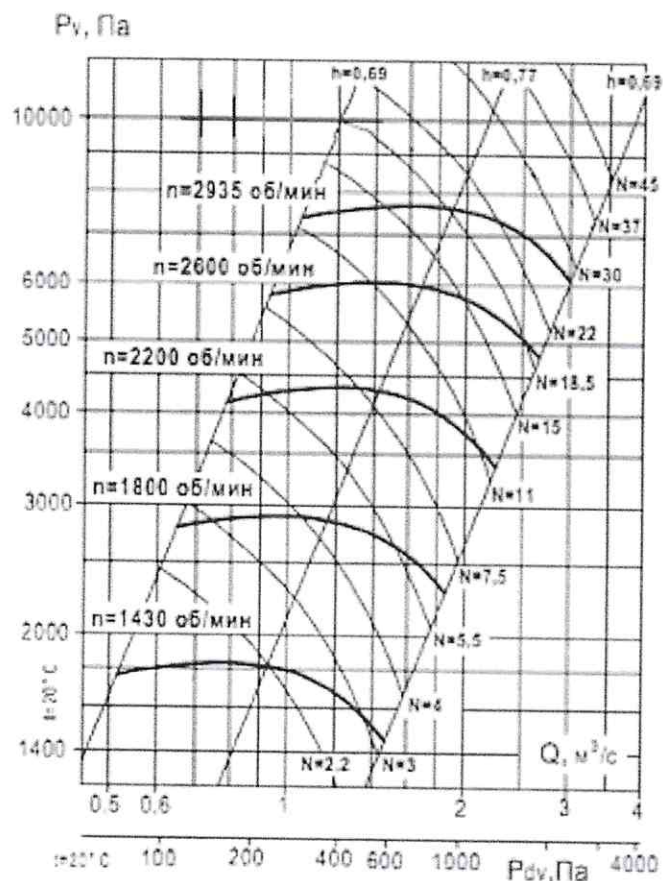
Аэродинамическая характеристика вентилятора ВР 132-30 №4,5 (1 и 5 исполнение)



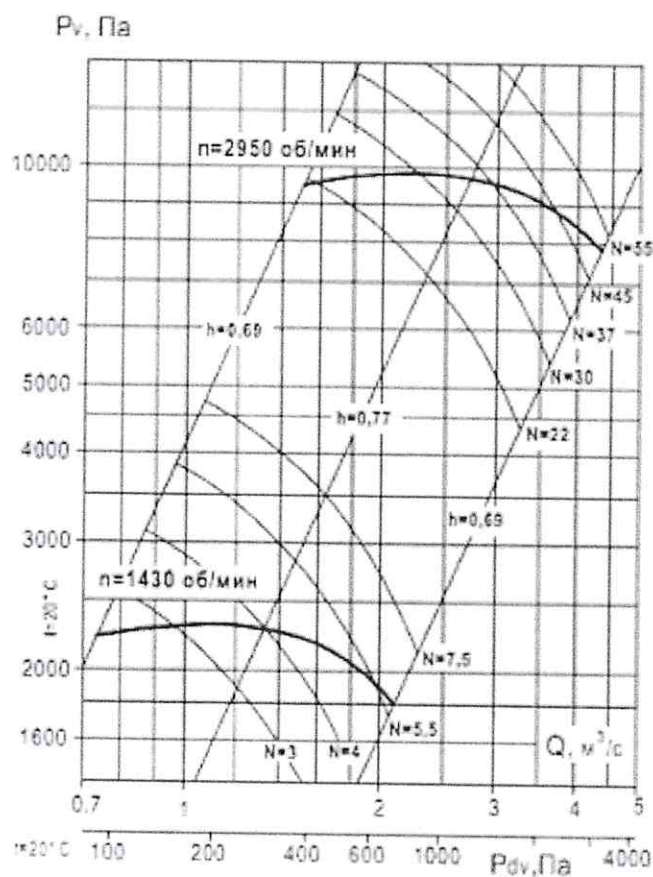
Аэродинамическая характеристика вентилятора ВР 132-30 №5 (1 и 5 исполнение)



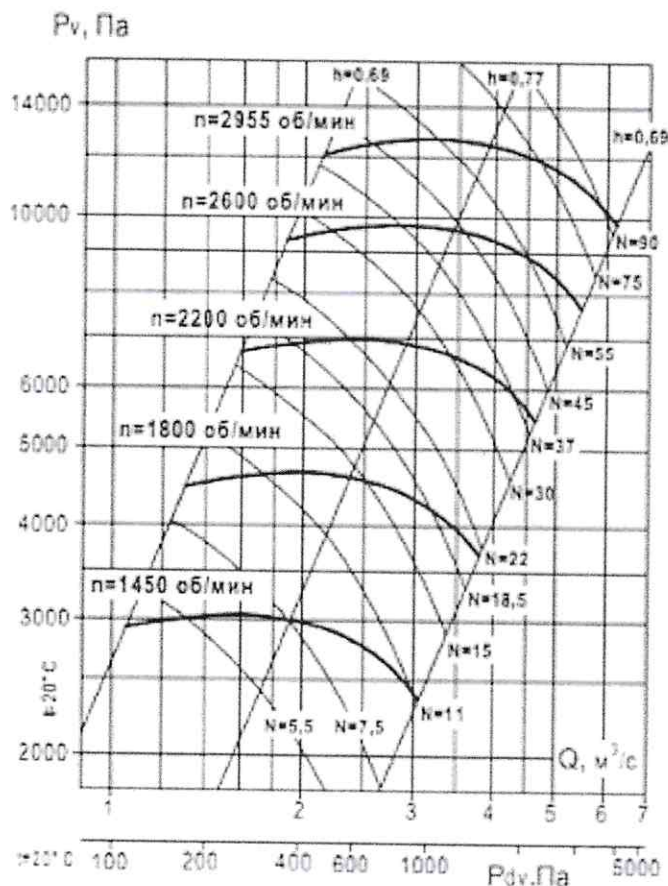
Аэродинамическая характеристика вентилятора ВР 132-30 №5,6 (1 и 5 исполнение)



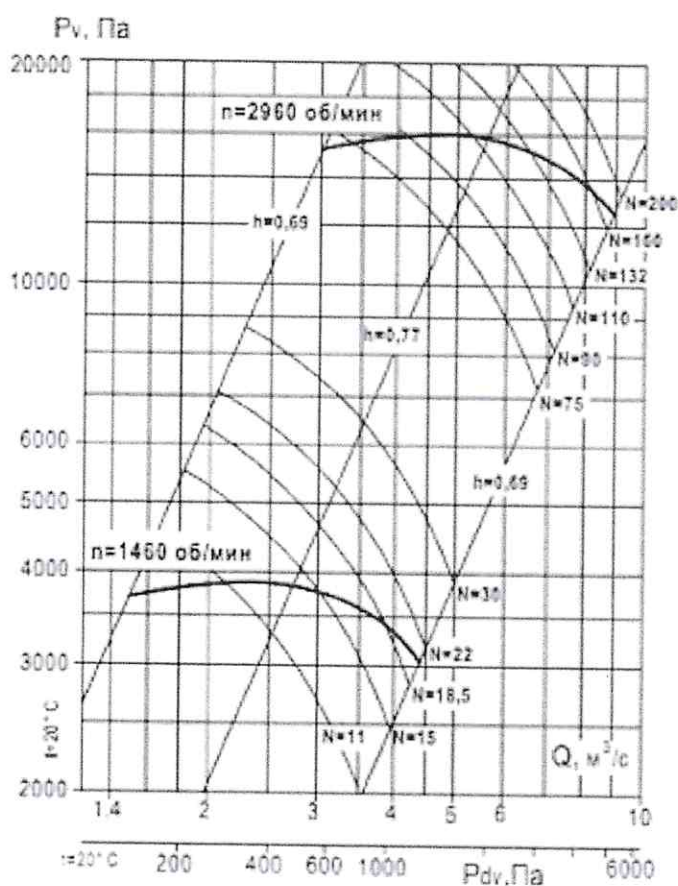
Аэродинамическая характеристика вентилятора ВР 132-30 №6,3 (1 и 5 исполнение)



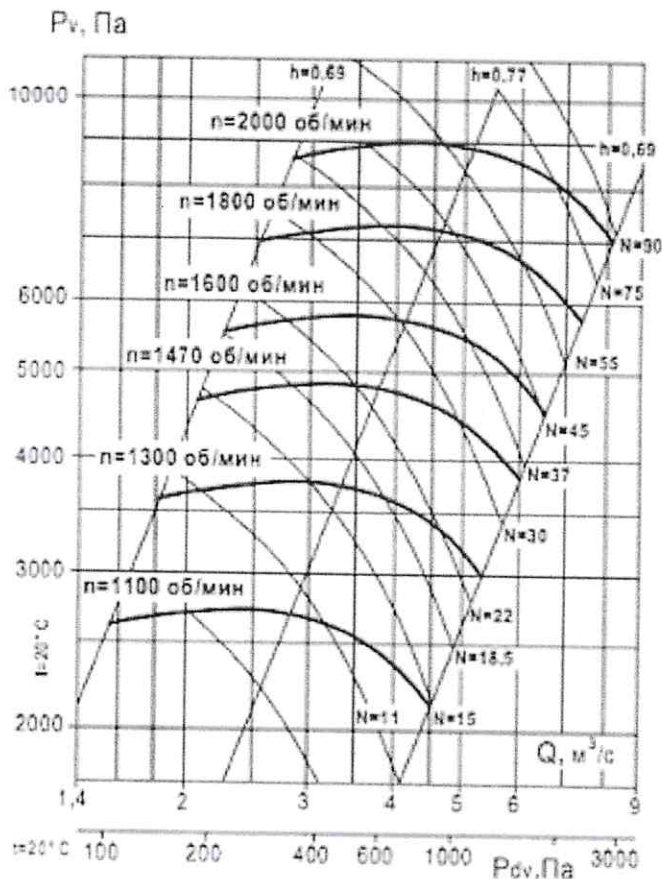
Аэродинамическая характеристика вентилятора ВР 132-30 №7,1 (1 и 5 исполнение)



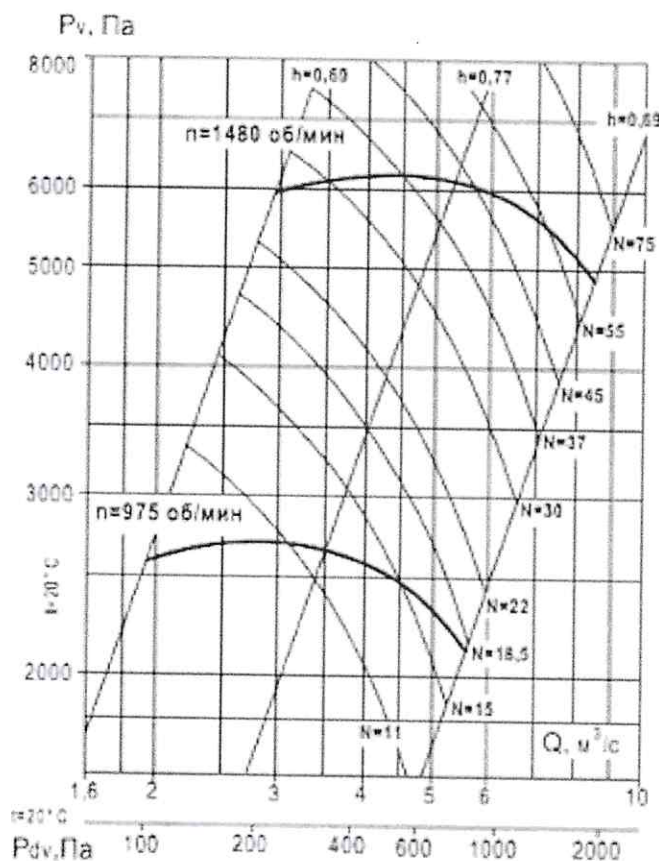
Аэродинамическая характеристика вентилятора ВР 132-30 №8 (1 и 5 исполнение)



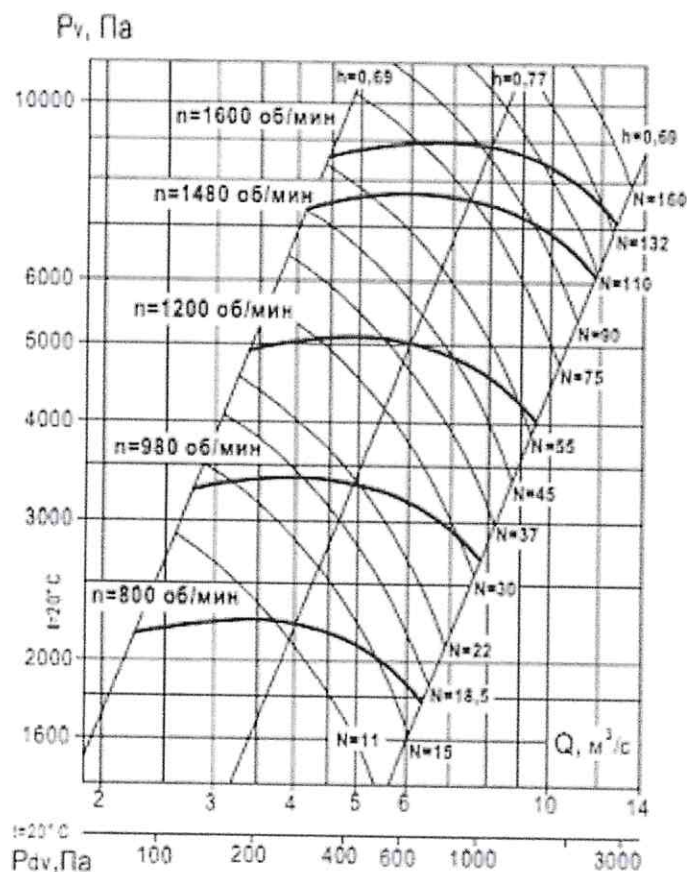
Аэродинамическая характеристика вентилятора ВР 132-30 №9 (1 и 5 исполнение)



Аэродинамическая характеристика вентилятора ВР 132-30 №10 (1 и 5 исполнение)



Аэродинамическая характеристика вентилятора ВР 132-30 №11,2 (1 и 5 исполнение)



Аэродинамическая характеристика вентилятора ВР 132-30 №12,5 (1 и 5 исполнение)

1.6. Устройство и принцип действия

Принцип действия вентилятора заключается в передаче механической энергии от вращаемого электродвигателем рабочего колеса потоку газопаровоздушной смеси путем аэродинамического воздействия на него лопатками колеса для придания потоку поступательного движения.

2. ИСПОЛЬЗОВАНИЕ ПО НАЗНАЧЕНИЮ

2.1. Вентиляторы должны эксплуатироваться согласно требованиям, указанным в Правилах устройства, изготовления, монтажа, ремонта и безопасной эксплуатации общепромышленных вентиляторов.

2.2. Вентиляторы должны эксплуатироваться в климатических условиях, предусмотренных нормативно-технической документацией и на режимах, соответствующих рабочему участку (по ГОСТ 10616) аэродинамической характеристики.

2.3. Среднеквадратическое значение виброскорости от внешних источников в местах установки вентиляторов не должно превышать 2 мм/с.

3. МЕРЫ БЕЗОПАСНОСТИ ПРИ МОНТАЖЕ И ЭКСПЛУАТАЦИИ



Монтаж электрооборудования должен выполняться в соответствии с требованиями «Правил устройства электроустановок» (ПУЭ). Все подвижные выступающие части вентилятора должны быть ограждены.



В условиях эксплуатации необходимо систематически проводить техническое обслуживание и планово-предупредительный ремонт вентиляторов в соответствии с порядком и сроками проведения этих работ, указанных в эксплуатационной документации. Особое внимание следует обращать на зазоры между рабочим колесом и корпусом, на состояние рабочего колеса, его износ, на повреждение лопаток, надежность крепления колеса на валу, на состояние заземления вентилятора и двигателя.



Вентилятор и электродвигатель должны быть заземлены в соответствии с требованиями ГОСТ 12.2.007.0. Значение сопротивления между заземляющим болтом (винтом, шпилькой) и каждой доступной прикосновению металлической токоведущей частью изделия, которая может оказаться под напряжением, не должно превышать 0,1 Ом по ГОСТ 12.2.007.0.



Вибрация, создаваемая вентилятором на рабочем месте, не должна превышать значений, установленных ГОСТ 12.1.012. Уровни шума, создаваемые вентилятором на рабочем месте, не должны превышать значений, приведенных в ГОСТ 12.1.003. В случае превышения указанных значений конструкцией вентиляционных систем должны быть предусмотрены средства его снижения до значений, нормированных ГОСТ 12.1.003.



Воздуховоды должны иметь устройство, предохраняющее от попадания в вентилятор посторонних предметов.



При испытаниях, наладке и работе вентилятора, всасывающее и нагнетательное отверстия должны быть ограждены так, чтобы исключить травмирование людей.



Обслуживание и ремонт вентилятора допускается производить только после отключения его от электросети и полной остановки вращающихся частей.



Во всех случаях работник, включающий вентилятор, обязан предварительно принять меры по прекращению всяких работ по обслуживанию (ремонту, очистке и др.) вентилятора и его двигателя и оповестить персонал о пуске.

4. ПОДГОТОВКА ИЗДЕЛИЯ К РАБОТЕ И ПОРЯДОК РАБОТЫ

4.1. Монтаж

4.1.1. Монтаж вентилятора должен производиться согласно Правилам устройства, монтажа и безопасной эксплуатации общепромышленных вентиляторов.

4.1.2. Перед монтажом вентилятора необходимо произвести внешний осмотр. При обнаружении повреждений, дефектов, полученных в результате неправильной транспортировки и хранения, ввод вентиляторов в эксплуатацию без согласования с заводом-изготовителем запрещается. В целях предотвращения разбалансировки, запрещается демонтаж вращающихся частей без согласования с заводом-изготовителем.



Подключите электродвигатель по схеме, изображенной на внутренней стороне крышки коробки выводов электродвигателя, соблюдая все рекомендации Руководства по эксплуатации электродвигателя, а также Правила устройства и эксплуатации электроустановок и типовые Инструкции по охране труда при эксплуатации электроустановок.

4.1.3. При монтаже необходимо:

- осмотреть вентилятор, воздуховоды (при их наличии);
- убедиться в легком и плавном (без касаний и заеданий) вращения рабочего колеса.
- проверить затяжку болтовых соединений. Особое внимание обратить на крепление рабочего колеса на валу двигателя и самого двигателя;
- проверить соответствие напряжений питающей сети значениям, указанным на двигателе, заземлить вентилятор и двигатель;
- проверить сопротивление изоляции двигателя согласно его документации. При необходимости двигатель просушить;
- заземлить двигатель и вентилятор;
- проверить надежность присоединений токопроводящего кабеля к зажимам коробки выводов;

4.2. Пуск

4.2.1. Перед пуском необходимо убедиться в наличии пускозащитных устройств (ПЗУ), проверить соответствие настройки теплового реле номинальному току обмотки электродвигателя.



Запрещается использовать вентилятор при отсутствии пускозащитных устройств (ПЗУ), либо их несоответствии номинальному току обмотки электродвигателя.

4.2.2. Перед пуском необходимо осмотреть вентилятор, воздуховоды (при их наличии), монтажную площадку, убедиться в отсутствии внутри посторонних предметов и оповестить персонал о пуске вентилятора.

4.2.3. При пуске вентилятора и во время его работы все действия на воздуховодах и у самого вентилятора (осмотр, очистка) должны быть прекращены.

4.2.4. Закрыть дросселирующее устройство (направляющий аппарат, заслонку, клапан и т.п.);



Запрещается производить пуск вентилятора, не подключенного к воздуховодной сети или с открытым дросселирующим устройством.

4.2.5. Для проверки работоспособности смонтированного вентилятора производят пробный пуск. Кратковременным включением двигателя проверить направление вращения, при необходимости изменить направление вращения переключением фаз на клеммах двигателя.

4.2.6. Включить двигатель, после достижения номинальной частоты вращения постепенно открывать дросселирующее устройство до достижения расчетных параметров вентилятора; измерить ток в каждой обмотке электродвигателя: ток не должен превышать номинальное значение, указанное на шильде (заводской табличке) электродвигателя или в его паспорте.



Не допускайте превышения номинального значения токов обмоток электродвигателя I_{nom} для используемого напряжения питающей сети, указанное на маркировочной табличке электродвигателя.

4.2.7. Проверить работу вентилятора в течение часа.



Немедленно выключите электродвигатель при наличии посторонних стуков и шумов, а также повышенной вибрации, чрезмерном нагреве двигателя или других признаках ненормальной работы. Повторный пуск осуществляется только после устранения замеченных неполадок по разрешению завода-изготовителя.

4.2.8. При отсутствии дефектов вентилятор включается в нормальную работу.

5. ЭКСПЛУАТАЦИЯ И ТЕХНИЧЕСКОЕ ОБСЛУЖИВАНИЕ

Для поддержания работоспособности и безопасности необходимо регулярно проверять функционирование и состояние оборудования силами специалистов эксплуатации или специализированной фирмы. Такие проверки следует документировать.

Уменьшать установленный объем и изменять периодичность технического обслуживания не допускается

5.1. Указания по эксплуатации

5.1.1. Эксплуатация вентиляторов осуществляется в соответствии с требованиями Правил устройства, изготовления, монтажа, ремонта и безопасной эксплуатации общепромышленных вентиляторов.

5.1.2. Вентилятор следует немедленно остановить в случаях:

- появления стуков, ударов и вибрации в вентиляторе, двигателе;
- превышения допустимой температуры узлов вентилятора и двигателя;
- трещин в фундаменте;
- утечки газов или паров из вентилятора или воздуховода.

5.1.3. В случае остановки вентилятора вследствие разбалансировки рабочего колеса перед его пуском необходимо проверить состояние вала и подшипников.

5.1.4. Исправность и работу вентиляторов проверяет эксплуатационный персонал не реже одного раза в смену с занесением результатов проверки в сменный журнал. Эксплуатация вентиляторов с нарушением условий не допускается.

5.1.5. При наличии в перемещаемой среде конденсата необходимо своевременно сливать его в закрытую дренажную систему.

5.1.6. Во время работы вентиляторов должен осуществляться контроль наличия смазки и температуры в подшипниках.

5.1.7. В случае возникновения критического отказа или аварии, эксплуатирующий персонал обязан незамедлительно отключить и обесточить оборудование, и сообщить о данном инциденте в сервисную службу либо на завод-изготовитель, а также в соответствующие службы.

5.2. Техническое обслуживание

5.2.1. Для обеспечения надежной и эффективной работы вентилятора и повышения его долговечности необходимо производить комплекс работ, обеспечивающих его нормальное техническое состояние.

5.2.2. Установлены следующие виды технического обслуживания (ТО) при простое вентилятора:

- первое техническое обслуживание ТО-1 через 3 месяца;
- второе техническое обслуживание ТО-2 через 12 месяцев;

5.2.3. Все виды работ производятся по графику вне зависимости от технического состояния вентилятора и заносятся в журнал по эксплуатации.

5.2.4. Уменьшение установленного объема и изменение периодичности технического обслуживания вентиляторов не допускается.

5.2.5. Эксплуатация и техническое обслуживание должно осуществляться персоналом соответствующей квалификации.

5.2.6. При первом техническом обслуживании ТО-1 производятся следующие работы:

- внешний осмотр вентилятора с целью выявления механических повреждений;
- контроль состояния рабочего колеса;
- проверка состояния заземления вентилятора и электродвигателя.
- проверочный пуск вентилятора на 30 минут (не более).

5.2.7. При втором техническом обслуживании ТО-2 производятся следующие работы:

- весь комплекс работ, предусмотренных техническим обслуживанием ТО-1;
- проверка состояния и крепления рабочего колеса с двигателем к корпусу;
- осмотр внешних лакокрасочных покрытий (если они есть) и, при необходимости, их обновление;

• очистка внутренней полости вентилятора и рабочего колеса от загрязнений;

5.2.8. Все регламентные работы по техническому обслуживанию должны заноситься в журнал.

5.3. Обслуживание промежуточной подшипниковой опоры (ППО) для схемы исполнения №3, №5.

Одним из главных условий долгой и безотказной работы ППО является качество смазки подшипников, поэтому в случае появления признаков утечки масла следует незамедлительно определить причину утечки, устранить неисправность и залить новое масло в картер ППО.

Поскольку в картере ППО накапливаются продукты износа подшипников и посторонние примеси, настоятельно рекомендуется периодически производить полный слив и замену масла в ППО даже при отсутствии признаков убыли масла. Интервал между заменами масла зависит от условий эксплуатации ППО, но не должен превышать шести месяцев.

5.3.1. Контроль уровня масла в картере:

1. вывернуть болт М20 из заливного отверстия в верхней части ППО;
2. вывернуть болт-пробку из контрольного отверстия М10 сливного узла в днище картера;
3. заливать масло через заливное отверстие в объеме, соответствующем норме.
4. дождаться прекращения вытекания масла через отверстие сливного узла, завернуть с уплотнением болт-пробку М10 и пробку заливного отверстия М20.



В ходе эксплуатации масло из картера практически не расходуется и его хватает на весь интервал времени между заменами масла, поэтому проверка уровня масла необходима только в тех случаях, когда замечена течь масла через пробки в картере или через манжетные уплотнения.

5.3.2. Замена масла в картере ППО

- 1) вывернуть болт М20 из заливного отверстия ППО;
- 2) вывернуть болт-пробку М10 из сливного узла в днище картера;
- 3) вывернуть сливной узел (резьба М20) из днища картера и слить масло, предварительно подставив снизу емкость для сбора старого масла (объем масла – до 7 литров);
- 4) закрутить с уплотнением сливной узел, оставив открытым отверстие М10;
- 5) заливать масло через заливное отверстие до тех пор, пока оно не начнёт переливаться через отверстие в маслосливной пробке (требуемый объем масла – до 6,8 – 7,0 литров);
- 6) дождаться прекращения вытекания масла через отверстие сливного узла, завернуть с уплотнением болт-пробку М10 и пробку заливного отверстия М20.

5.3.3. Смазка подшипников электродвигателя производится в соответствии с «Руководство по эксплуатации электродвигателя»

5.3.4. Разборка ППО без демонтажа рабочего колеса (РК) вентилятора

- 1) Слить масло из картера ППО.
- 2) Открутить болты крепления ППО к раме вентилятора и «вывесить» ППО при помощи такелажных приспособлений таким образом, чтобы она не опиралась на раму (предполагается, что полумуфта или шкив сняты с заднего конца вала, и освобождено пространство, необходимое для «стаскивания» картера с вала в сторону привода).

- 3) Пометить взаимное расположение картера, корпусов подшипников и крышек корпусов.
- 4) Вывинтить болты М8 крепления крышки переднего (ближнего к РК) корпуса подшипника.
- 5) Вывинтить болты М8 крепления корпусов переднего и заднего подшипников к картеру.
- 6) Снять корпус заднего подшипника, а затем картер сторону, противоположную РК (возможно, при помощи съемника), не допуская при этом перекоса продольной оси картера относительно вала.
- 7) Стянуть корпус переднего подшипника с наружной обоймы подшипника в ту же сторону.
- 8) Снять стопорное кольцо переднего подшипника в сторону свободного конца вала.
- 9) Стянуть передний подшипник с вала в ту же сторону при помощи съёмника.
- 10) Снять с вала переднюю крышку корпуса подшипника с манжетным уплотнением.
- 11) Извлечь задний подшипник из корпуса.
- 12) Извлечь манжетные уплотнения из крышек корпусов подшипников.

5.3.5. Список стандартных изделий, используемых в ППО ф48Ц, ф60Ц, ф75Ц

Список покупных (стандартных) изделий, используемых в ППО, а также нормы заливки масла в картер приведены в табл. 4.

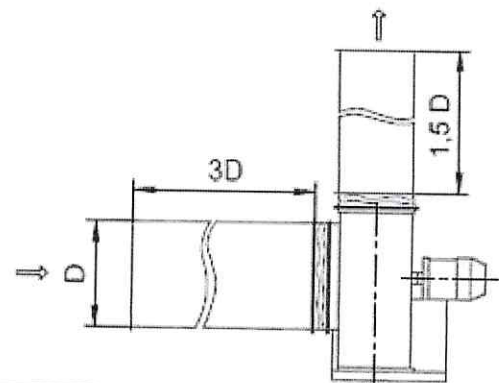
Таблица 4
Номенклатура покупных изделий, применяемых в ППО, и нормы заливки масла

Диаметр вала ППО, мм	38 – 48		60		75	
	Тип	Кол-во	Тип	Кол-во	Тип	Кол-во
Подшипник шариковый сферический самоустанавливающийся	2310	2 шт.	2312	2 шт.	2315	2 шт.
Стопорное кольцо ГОСТ 13942-86 или DIN471	на вал 50мм	1 шт.	на вал 60мм	1 шт.	на вал 75мм	1 шт.
Манжета армированная тип 2	50x68x10	1 шт.	60x85x10	1 шт.	75x110x10	1 шт.
	53x68x10	1 шт.	63x85x10	1 шт.	85x110x10	1 шт.
Кольцо резиновое (внутр. диам. x толщина), мм	110x4	4 шт.	130x4	4 шт.	160x4	4 шт.
Масло моторное полусинтетическое	SAE 10W40	0,150л	SAE 10W40	0,200л	SAE 10W40	0,250л

5.4. Требования к установке вентиляторов в систему вентиляции.

Аэродинамические характеристики, указанные в Паспорте, получены на аэродинамическом стенде со свободными входным и выходным сечениями вентилятора. При установке вентиляторов в вентиляционную систему, для получения заявленных характеристик необходимо соблюдать определенные условия:

- рекомендуется перед вентилятором оставлять прямой участок длиной не менее 3 диаметров рабочего колеса, либо (при отсутствии места) использовать всасывающий карман. Также, рекомендуется оставлять прямой участок не менее 1,5 диаметров рабочего колеса после вентилятора.
- рекомендуется в случае ограниченных габаритов на входе и выходе потока устанавливать поворотные участки с большим радиусом закругления. Рекомендуется использовать направляющие профили в «тесных» условиях.



5.5. Возможные неисправности, критические состояния их вероятные причины и способы устранения

Наиболее часто встречающиеся неисправности, и способы устранения неисправностей перечислены в табл.5.

Таблица 5
Основные неисправности и способы их устранения

Неисправность	Вероятная причина	Признаки	Способ устранения
Вентилятор не обеспечивает паспортных значений давления или производительности	Аэродинамическое сопротивление сети не соответствует рабочей точке вентилятора	Ток двигателя превышает номинальное значение, скорость вращения ниже паспортной	Увеличить сопротивление вентиляционной сети.
	Увеличены зазоры между рабочим колесом и входным патрубком		Выставить зазоры в пределах допусков
	Неправильное направление вращения рабочего колеса		Изменить фазировку двигателя
	Утечка в системе воздухопроводов		Герметизировать воздухопроводы
	Засорение воздухопроводов		Очистить воздухопроводы
Производительность вентилятора больше требуемой	Недостаточно сопротивление сети		Установить дросселирующие элементы
Перегрев двигателя	Ток двигателя выше номинального из-за чрезмерного момента сопротивления на валу		Обеспечить номинальный режим работы вентилятора
	Неисправность двигателя	Различие значений тока в обмотках, уменьшение сопротивлений между обмотками или корпусом	Заменить двигатель
Повышенная вибрация вентилятора	Не сбалансировано рабочее колесо	Наличие повреждений, износа колеса, неплотная посадка колеса на вал	Произвести балансировку
		Налипание грязи на колесо	Очистить колесо
	Ослабление резьбовых соединений		Затянуть резьбовые соединения
	Износ подшипников	Наличие характерных шумов в подшипниковых опорах	Заменить подшипники
	Близость частоты вращения колеса к частотам собственных колебаний системы вентилятор - фундамент	Уровень вибрации каких-либо элементов конструкции превышает уровень вибрации корпуса двигателя	Увеличение жесткости конструкции или использование виброизоляторов

Продолжение таблицы 5

Неисправность	Вероятная причина	Признаки	Способ устранения
Повышенный уровень шума в вентиляторе или сети	Отсутствие амортизирующих вставок между фланцами вентилятора и воздуховодами на входе или выходе вентилятора		Установить мягкие вставки
	Ослаблены крепления элементов воздухопроводов, клапанов, задвижек		Обеспечить жесткое закрепление элементов, затянуть резьбовые соединения.

6. ТРАНСПОРТИРОВАНИЕ И ХРАНЕНИЕ

6.1. Вентиляторы могут транспортироваться без ограничения расстояний автомобильным, железнодорожным, речным и морским транспортом в соответствии с правилами, действующими на указанном виде транспорта.



Во время транспортирования оборудования избегайте ударов и толчков

- 6.2. Транспортирование по железной дороге проводят на платформах, в полувагонах и в вагонах.
- 6.3. При перевозке вентиляторов железнодорожным транспортом размещение и крепление грузов в ящичной упаковке и неупакованных должно проводиться в соответствии с «Техническими условиями погрузки и крепления грузов».
- 6.4. В зависимости от размеров и массы вентиляторы могут транспортироваться в собранном или в разобранном виде.
- 6.5. Вентиляторы должны храниться в условиях, исключающих их механическое повреждение. Условия хранения вентиляторов должны обеспечивать их защиту от прямых атмосферных воздействий по ГОСТ 15150-69.
- 6.6. Все механически обработанные и неокрашенные поверхности вентилятора должны быть покрыты антикоррозионным составом, обеспечивающим хранение и транспортирование изделий в соответствии с ГОСТ 9.014.



При обнаружении повреждений или дефектов, полученных в результате неправильных транспортировки и хранения, ввод машины в эксплуатацию без согласования с изготовителем не допускается

7. РЕСУРСЫ И СРОКИ СЛУЖБЫ

Наименование показателя	Норма для вентилятора ВР
Средний ресурс до капитального ремонта, ч, не менее	18500
Средний срок службы, год, не менее	6
Гамма - процентный ресурс до капитального ремонта, ч, не менее	4650
Гамма - процентная наработка до отказа, ч, не менее	1950
Гарантийная наработка, ч, не менее	8000
Срок хранения, лет	10

Утилизация оборудования согласно ГОСТ 52107-03 и ГОСТ 30773-01 код ОЭСР R4

8. МАРКИРОВКА

- 8.1. На каждом вентиляторе в месте, доступном обозрению, крепится табличка, выполненная в соответствии с требованиями ГОСТ 12971 и чертежа.
- 8.2. При поставке на внутренний рынок, табличка выполнена на русском языке и содержит:
- наименование предприятия-изготовителя;
 - товарный знак предприятия-изготовителя;
 - условное обозначение;
 - частоту вращения рабочего колеса, об/мин;
 - заводской номер;
 - год выпуска вентилятора;
 - обозначение технических условий.
 - Государственный знак качества.

8.3. При поставке на экспорт табличка выполняется на языке, оговоренном в Контракте на поставку и содержит, кроме перечисленного, надпись "Made in Russia".

8.4. На корпусе вентилятора стрелкой указано направление вращения рабочего колеса. На рабочее колесо стрелка наносится в тех случаях, когда оно транспортируется отдельно или вентилятор транспортируется в разобранном виде.

8.5. Изображение места нанесения и способ выполнения транспортной маркировки по ГОСТ 14192.

9. КОМПЛЕКТ ПОСТАВКИ

- 9.1. В комплект поставки входят:
- вентилятор в сборе, шт. - 1;
 - паспорт, экз. - 1.
- 9.2. В комплект поставки на экспорт входят:
- вентилятор в сборе, шт. - 1;

• техническая и товаросопроводительная документация на вентиляторы, выполненная в соответствии с требованиями Контракта.

10. УПАКОВКА

10.1. Вентиляторы транспортируют в упаковке или без упаковки в зависимости от способа транспортирования и района поставки.

10.2. При транспортировании железнодорожным и автомобильным транспортом вентиляторы могут упаковывать в тару в условиях, обеспечивающих их сохранность.

10.3. При транспортировании воздушным, водным или смешанным железнодорожно-водным транспортом вентиляторы должны упаковываться в ящики, изготовленные по ГОСТ 2991 или ГОСТ 10198. Для районов Крайнего Севера и труднодоступных районов упаковка должна соответствовать ГОСТ 15846.

10.4. Укрупненные узлы вентиляторов, не требующие защиты от механических повреждений и атмосферных воздействий, транспортируют без упаковки.

10.5. Укрупненные узлы вентиляторов, требующие защиты от атмосферных воздействий, упаковывают по ГОСТ 15846.

10.6. Сопроводительная документация должна быть помещена во влагонепроницаемую упаковку.

11. ГАРАНТИЙНЫЕ ОБЯЗАТЕЛЬСТВА

11.1. Завод гарантирует соответствие вентилятора ТУ 4861-002-49950256-2016 при соблюдении потребителем условий монтажа, эксплуатации, хранения и транспортирования.

11.2. Гарантийный срок эксплуатации вентиляторов, поставляемых на внутренний рынок, устанавливается 24 месяца со дня отгрузки.

11.3. Гарантийный срок эксплуатации вентиляторов, изготавливаемых на экспорт, устанавливается 24 месяца со дня пересечения Государственной границы РФ.

11.4. Гарантийный срок эксплуатации на электродвигатели согласно документации на двигателях.

11.5. Гарантийный и послегарантийный ремонт вентилятора осуществляется на заводе-изготовителе по предъявлению акта рекламации и паспорта на изделие.

11.6. Гарантия не действует:

- при наличии дефектов, возникших по вине Заказчика;
- при эксплуатации оборудования без пускозащитной аппаратуры, соответствующей номиналу используемого электродвигателя (защита по току, защита от обрыва фаз);
- при отсутствии проекта системы газоходов;
- при нарушении потребителем правил транспортирования, хранения, условий категорий размещения и условий эксплуатации оборудования.



При нарушении потребителем перечисленных выше правил, изготовитель ответственности не несет

12. СВЕДЕНИЯ ОБ УСЛОВИЯХ ПРИОБРЕТЕНИЯ ИЗДЕЛИЯ

При заказе вентиляторов и в документации другой продукции указывать:

- наименование;
- условное обозначение;
- тип исполнения по креплению;
- тип исполнения по направлению потока;
- климатическое исполнение;
- категория размещения;
- тип двигателя;
- обозначение действующих технических условий

13. СВЕДЕНИЯ О РЕКЛАМАЦИЯХ

Приемка продукции производится потребителем в соответствии с "Инструкцией о порядке приемки продукции производственно-технического назначения и товаров народного потребления по качеству". При обнаружении несоответствия качества, комплектности и т.п. потребитель должен уведомить завод-изготовитель и вызвать его представителя для участия в продолжение приемки и составления двустороннего акта.

Рекламации без технического акта и паспорта на изделия не принимаются
14. СВИДЕТЕЛЬСТВО О ПРИЕМКЕ

14.1. Вентилятор радиальный _____ заводской № _____ изготовлен и принят в соответствии с требованиями действующей технической документации, ТУ 4861-002-49950256-2016 и признан годным для эксплуатации.

ОТК: _____

(подпись)



Дата _____

14.2. Основные параметры вентилятора:

Наименование		Значение
Номер вентилятора		
Исполнение вентилятора (схема 1 или схема 5)		
Материальное исполнение		
Скорость вращения рабочего колеса (указывается для «схема 5»)		
Двигатель	Мощность, кВт	
	Синхронная частота вращения, об/мин	

14.3. Результаты испытаний

Контролируемый параметр, единица измерения	Условия измерения	Предельно допустимое значение	Фактическое значение
Линейный ток электродвигателя, А:	При закрытом входе вентилятора		
Среднеквадратические значения составляющих вектора виброскорости в контрольных точках (при свободной установке вентилятора)*, мм/с	Радиальная составляющая в плоскости переднего подшипника (под углом 45°)	6,3	
	Радиальная составляющая в плоскости заднего подшипника (под углом 45°)	6,3	